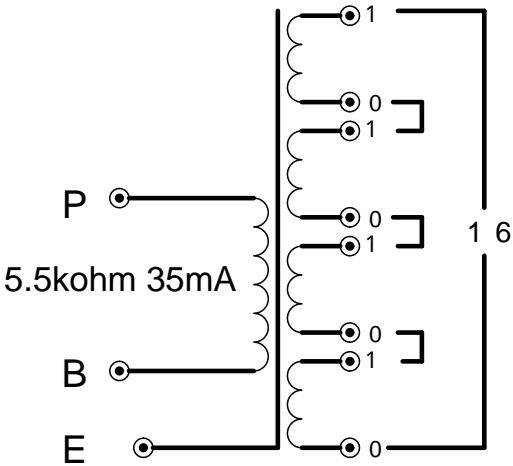
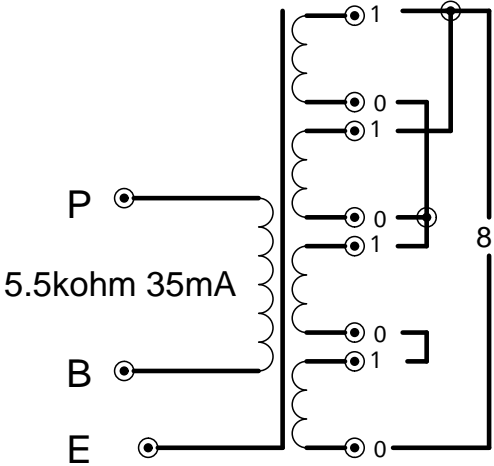


ST-055A

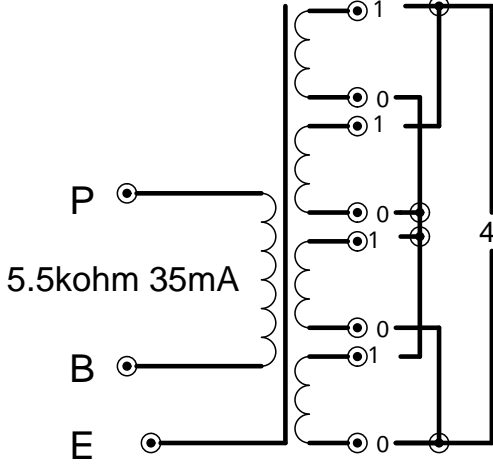


直列接続

8 を繋ぐと一次が2.75kと成ります (50mA)
2A3 300B

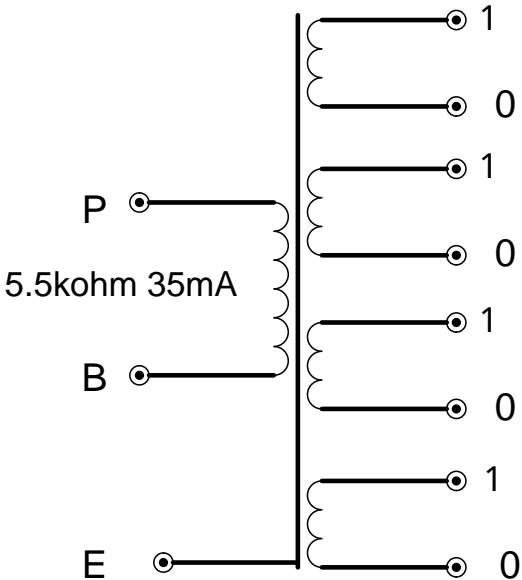


直列・並列接続



並列接続

8 を繋ぐと一次が1.1kと成ります (30mA)
VT-25/62 WE101D



直列・並列接続の組み合わせで

0 , 1 , 4 , 9 , 16

TITLE		DRAWING_No.	
		ST-055A	
SHEET	DATE	DESIGN	
/			
			Trial Electric