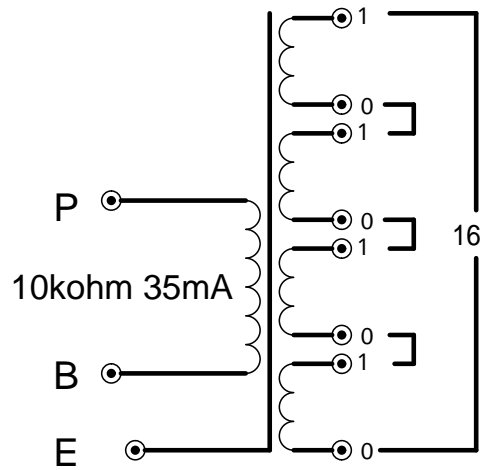


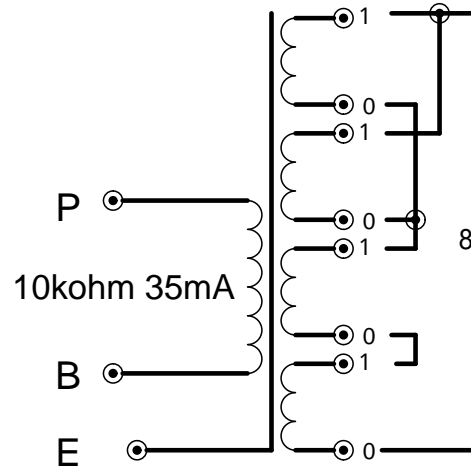
ST-110A



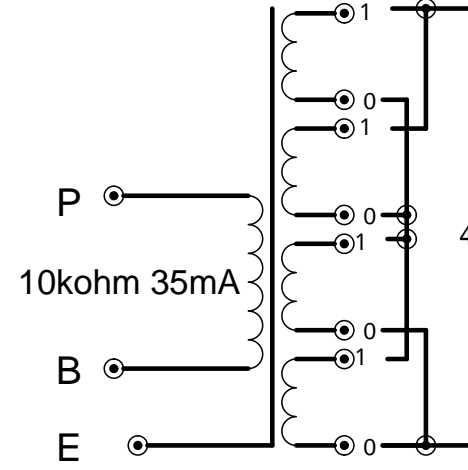
直列接続

8 を繋ぐと一次が5kと成ります (50mA)

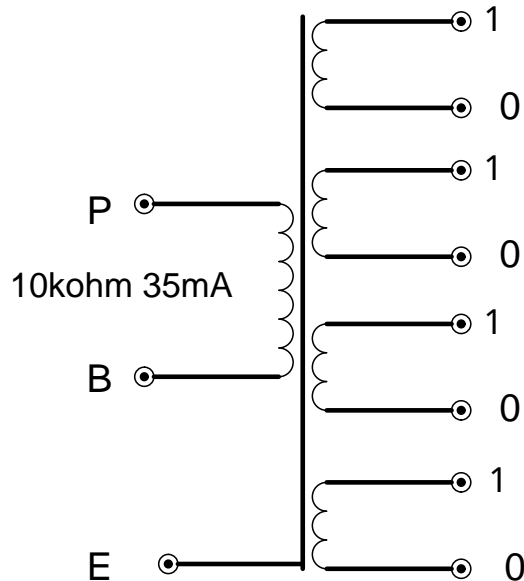
50 VT-52



直列・並列接続



並列接続



直列・並列接続の組み合わせで

0, 1, 4, 9, 16

TITLE		DRAWING_No.	
		ST-110A	
SHEET	DATE	DESIGN	Trial Electric
/			